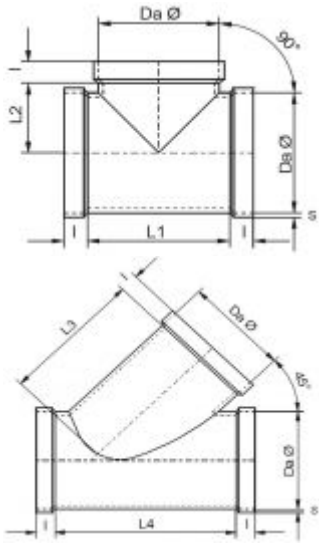


T-ODBOČKA 45° a 90° s objímkou



- materiál: PPs
- barva: RAL 7037

Průměr Da (mm)	l (mm)	L1 (mm)	L2 (mm)	L3 (mm)	Tolerance (+mm)
75	40	105	52,5	120	0,3
90	40	120	60	140	0,3
110	40	140	70	170	0,3
125	40	155	77,5	190	0,3
140	40	170	85	210	0,4
160	40	190	95	240	0,4
180	40	210	105	265	0,4
200	40	230	115	290	0,4
225	40	270	127,5	330	0,5
250	40	290	140	360	0,5
280	50	320	165	400	0,6
315	50	370	172,5	440	0,6
355	50	400	192,5	490	0,7
400	50	440	215	540	0,7
450	60	570	285	610	0,8
500	60	620	310	680	0,9
560	60	680	340		
600	60	760	380	850	1

Dimenze Da 630 až 1 250 mm na vyžádání.